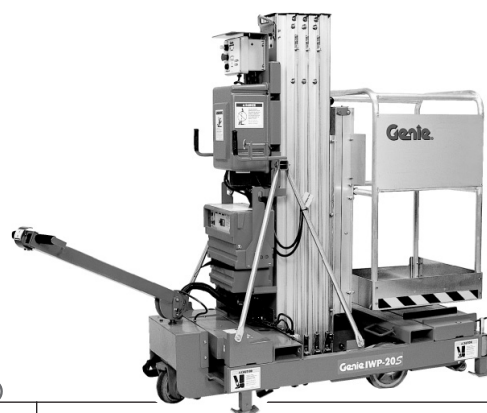


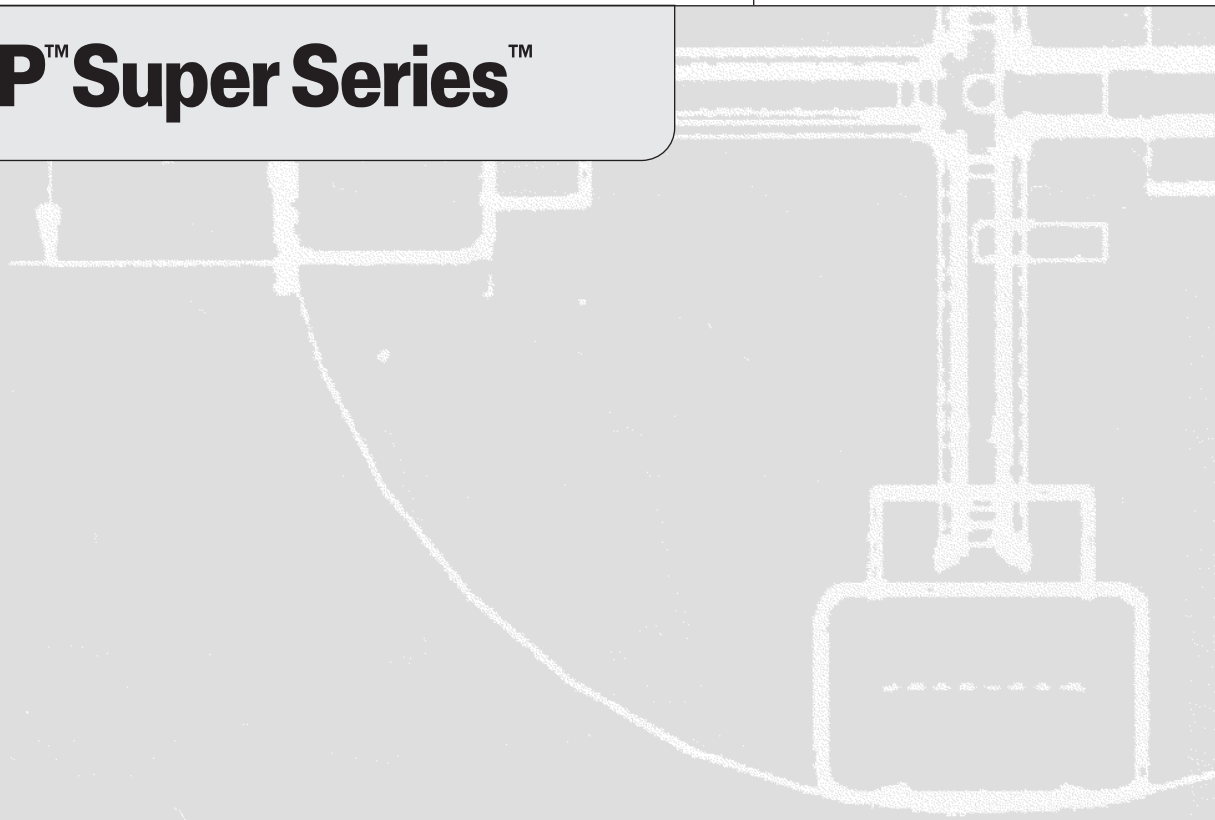
Genie®



Betjeningsvejledning *med vedligeholdelsesoplysninger*

Oversættelse af de
oprindelige anvisninger
Fifth Edition
Third Printing
Part No. 145358DA

IWP™ Super Series™



Vigtigt

Læs, forstå og overhold disse sikkerhedsregler og betjeningsinstruktioner, inden maskinen tages i brug. Maskinen må kun betjenes af autoriseret personale, der er oplært i dens betjening. Denne vejledning skal betragtes som en permanent del af maskinen og skal altid forefindes på denne. Hvis du har nogen spørgsmål, bedes du kontakte Genie.

Indholdsfortegnelse

	Side
Sikkerhedsregler.....	1
Styreenheder.....	7
Beskrivelse.....	8
Inspektion før ibrugtagning.....	9
Vedligeholdelse.....	11
Funktionstester.....	13
Inspektion af arbejdsstedet.....	17
Betjeningsinstruktioner.....	18
Instruktioner til batteri og oplader.....	21
Instruktioner vedr. transport og løft.....	22
Mærkater.....	24
Specifikationer.....	28

Kontakt os:


Internet: www.genielift.com
E-mail: awp.techpub@terex.com

Copyright © 1996, Genie Industries.

5. udgave: 3. oplag, juni 2014

"Genie" og "IWP" er registrerede varemærker tilhørende Terex South Dakota i USA og mange andre lande. "Super Series" er et varemærke tilhørende Terex South Dakota.

 Overholder EF-direktiv 2006/42/EF
Se EF-overensstemmelseserklæring

 Trykt på genbrugspapir L

Trykt i USA

Sikkerhedsregler



Fare

Manglende overholdelse af sikkerhedsreglerne og anvisningerne i denne vejledning vil resultere i alvorlig personskade eller dødsfald.

Undlad at bruge maskinen medmindre:

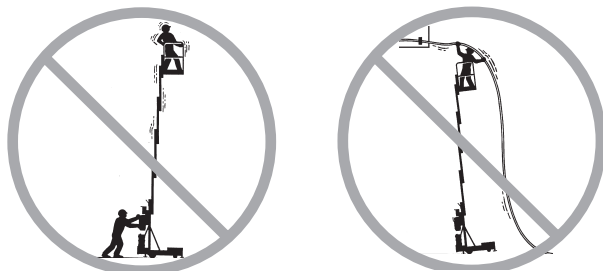
- Du har sat dig grundigt ind i og overholder sikkerhedsbestemmelserne og instruktionerne i denne betjeningsvejledning.
 - 1 Undgå farlige situationer.**
 - Sæt dig grundigt ind i sikkerhedsreglerne, inden du går videre til næste afsnit.**
 - 2 Foretag altid inspektion før ibrugtagning.
 - 3 Foretag altid funktionstester inden brug.
 - 4 Inspicer arbejdsstedet.
 - 5 Brug kun maskinen til det formål, hvortil den er beregnet.
- Du læser, forstår og overholder fabrikantens instruktioner og sikkerhedsbestemmelser – sikkerheds- og betjeningsvejledningen samt mærkaterne på maskinen.
- Du læser, forstår og overholder arbejdsgiverens sikkerhedsregler og arbejdspladsens regulativer.
- Du læser, forstår og overholder alle gældende offentlige bestemmelser.
- Du er uddannet i at betjene denne maskine på sikker vis.

SIKKERHEDSREGLER

Væltningsfare

Platformen må ikke hæves, medmindre maskinen står på et fast, plant underlag.

Maskinen må ikke flyttes, mens platformen er hævet.



Maskinen må ikke udsættes for vandret kraft eller sidebelastning i form af hævning eller sænkning af fast eller overhængende last.

Transportér ikke værktøj og materialer, medmindre de er jævnt fordelt og kan håndteres sikkert af personen på platformen.

Der må ikke placeres eller fastgøres hængende last på eller til nogen del af denne maskine.

Stiger eller stilladser må ikke anbringes på platformen eller stilles op ad nogen af maskinens dele.



Brug ikke genstande uden for platformen til at støde af fra eller trække ind mod.

Maksimal tilladelig sidekraft, ANSI- og CSA-modeller	222 N
--	-------

Maksimal tilladelig manuel kraft, CE- og AUS-modeller	200 N
---	-------

Maskinen må ikke benyttes i nærheden af skrænter, huller, bump, affald/murbrokker, på et ustabilt eller glat underlag eller under andre potentielt farlige forhold.

Maskinen må ikke benyttes på et bevægeligt underlag eller et køretøj.

Maskindele, der har indflydelse på sikkerheden og stabiliteten, må ikke ændres eller frakobles.

Maskinen må ikke betjenes i stærk blæst med vindstød. Platformens eller lastens overfladeareal må ikke forøges. Forøgelse af det område, som er udsat for vinden, forringer maskinens stabilitet.



Vægten af personer, udstyr og materiale på platformen må ikke overstige dens maksimale lastkapacitet.

ANSI-, CSA-, AUS- og CE-modeller

Maksimal kapacitet	159 kg
--------------------	--------

Maks. antal personer	1 person
----------------------	----------

ANSI-, AUS- og CE-modeller

Maksimal kapacitet IWP-20S med rækkeviddeudstyr	136 kg
---	--------

Maks. antal personer	1 person
----------------------	----------

SIKKERHEDSREGLER

Dele, der er afgørende for maskinens stabilitet, må ikke udskiftes med dele med en anden vægt eller andre specifikationer.

Når maskinen flyttes vha. en gaffeltruck eller et andet transportkøretøj, skal platformen være helt sænket, motoren skal være slukket, og der må ikke være personer i platformen.

Installer ikke rækkeviddeudstyret på en IWP-25S eller en IWP-30S. Rækkeviddeudstyret er til IWP-20S.

Nedstyrtningsfare

Gelændersystemet beskytter mod nedstyrtning. Hvis det kræves, at personerne på platformen bærer personligt faldsikringsudstyr på grund af arbejdspladsens eller arbejdsgiverens regulativer, skal det personlige faldsikringsudstyr og brugen deraf være i overensstemmelse med udstyrsproducentens instruktioner og de gældende offentlige krav. Fastgør sikkerhedswiren til fastgørelsespunktet i platformen.

Sid, stå eller kravl ikke på platformens gelændere. Stå altid med fødderne solidt placeret på platformens gulv.

Stig ikke ned fra platformen, når den er hævet. I tilfælde af strømsvigt skal mandskabet på jorden aktivere ventilen til manuel sænkning.

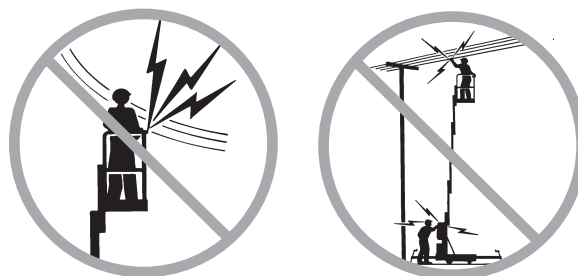
Hold platformens gulv rent.

Sænk midtergelænderet til platformsindgangen, inden maskinen betjenes.



Fare for livsfarligt elektrisk stød

Denne maskine er ikke isoleret og yder ikke beskyttelse mod berøring med eller ophold i nærheden af en strømkilde – heller ikke selv om den er udstyret med glasfiberplatform (ekstraudstyr).



Hold afstand til maskinen, hvis den kommer i berøring med strømførende ledninger eller bliver strømførende. Hverken mandskab på jorden eller på platformen må røre ved eller betjene maskinen, før der slukkes for strømmen til de strømførende højspændingsledninger.

Hold forsvarlig afstand til strømførende ledninger og apparater i overensstemmelse med de gældende lovbestemmelser og nedenstående skema.

Spænding	Minimum sikkerhedsafstand Meter
Fase til fase	
0 til 300 V	Undgå kontakt
300 V til 50 kV	3,05
50 kV til 200 kV	4,60
200 kV til 350 kV	6,10
350 kV til 500 kV	7,62
500 kV til 750 kV	10,67
750 kV til 1.000 kV	13,72

SIKKERHEDSREGLER

Tag højde for, at platformen kan bevæge sig, at elektriske ledninger kan gynges eller hænge ned, og pas på stærke vindstød.

Maskinen må ikke bruges som jordforbindelse ved svejsearbejde.

En maskine med vekselstrømforsyning eller jævnstrømsbatterioplader må ikke betjenes, medmindre der benyttes et jordet, treledet vekselstrømskredsløb. Jordede, trelede stik må ikke ændres eller frakobles.

Kollisionsfarer

Operatører skal overholde de regulativer, som foreskrives af arbejdsgiveren, arbejdspladsen og det offentlige, angående brugen af personligt beskyttelsesudstyr.

Kontrollér, at der ikke er hængende forhindringer eller lignende risici i arbejdsområdet.



Vær opmærksom på faren for at få noget i klemme, når der gribes fat i platformsgelænderet.

Platformen må ikke sænkes, medmindre alle personer og hindringer er væk fra området omkring maskinen.

Brug sund fornuft og god planlægning, når maskinen betjenes på eller i nærheden af en stigning.



Hold afstand til platformen, når den sænkes.

Fare ved beskadiget maskine

Maskinen må ikke benyttes, hvis den er beskadiget eller defekt.

Kontrollér, at alt vedligeholdelsesarbejde, der er anført i denne vejledning og servicehåndbogen til Genie IWP Super Series, er udført.

Sørg for, at alle mærkater er læselige og korrekt placeret.

Sørg for, at betjenings-, sikkerheds- og ansvarsvejledningen er fuldstændig, læselig og placeret i opbevaringsboksen på masten.

Inspicer maskinen omhyggeligt inden brug, og afprøv samtlige funktioner inden hvert skift.

Maskinen må ikke bruges som jordforbindelse ved svejsearbejde.

Fare ved forkert anvendelse

Maskinen må ikke efterlades uden opsyn, medmindre nøglen er taget ud for at forhindre uautoriseret brug.

Fare for legemsbeskadigelse

Maskinen må ikke betjenes, hvis der er luft- eller hydraulikolielækage. En luft- eller hydraulikolielækage kan gennemtrænge og/eller brænde huden.

SIKKERHEDSREGLER

Sikkerhed i forbindelse med rækkeviddeudstyr

Fare for legemsbeskadigelse

Hold hænder og fødder væk fra bevægelige dele: monteringsplade, låsebeslag og udvidelsesarme.

Sikkerhed i forbindelse med servostyring

Kollisionsfarer

Kørehastigheden skal tilpasses underlagets beskaffenhed, hårdhed og hældning, mandskabets placering samt evt. andre faktorer, der kan forårsage kollision.

Vær opmærksom på det begrænsede udsyn, når maskinen flyttes.

Maskinen må ikke flyttes, når platformen er hævet.

Når maskinen flyttes på en skråning, skal maskinen betjenes fra den side, der vender op ad bakke.

Regn ikke med at bremsen kan holde maskinen på en skråning.

Mærkatforklaring

Mærkatene på Genies produkter gør brug af symboler, farvemarkering og signalord til at identificere følgende:



Sikkerhedsadvarselssymbol – bruges til at advare om risiko for personskade. Følg alle sikkerhedsoplysninger, som vises efter dette symbol, for at undgå risiko for personskade eller dødsfald.



Rød – bruges til at advare om en overhængende faresituation, der – hvis den ikke undgås – vil resultere i alvorlig personskade eller dødsfald.



Orange – bruges til at advare om en potentiel faresituation, der – hvis den ikke undgås – kan resultere i alvorlig personskade eller dødsfald.



Gul med sikkerhedsadvarselssymbol – bruges til at advare om en potentiel faresituation, der – hvis den ikke undgås – kan forårsage mindre eller middelsvær personskade.



Gul uden sikkerhedsadvarselssymbol – bruges til at advare om en potentiel faresituation, der – hvis den ikke undgås – kan resultere i tingsskade.



Grøn – bruges til betjenings- eller vedligeholdelsesoplysninger.

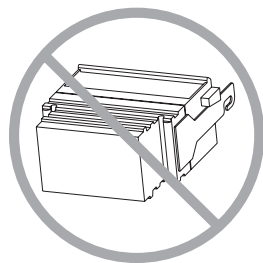
SIKKERHEDSREGLER

**Batteri-/opladersikkerhed –
DC-modeller****Farer for ætsning**

Batterier indeholder syre. Bær altid beskyttelsestøj og beskyttelsesbriller, når der arbejdes med batterier.



Undgå at spilde eller røre ved batterisyre.
Neutraliser spildt batterisyre med natron og vand.



Batteripakken skal altid
være placeret lodret.

Eksplodingsfare

Batterier afgiver eksplosionsfarlig gas. Sørg for, at der ikke er gnister, åben ild eller tændt tobak i nærheden af batterierne.

Oplad batteriet i et område med god udluftning.

Ledningerne fra opladerens DC-udgang må ikke frakobles batteriet, når opladeren er tændt.

Fare for livsfarligt elektrisk stød

Opladeren må kun tilsluttes et vekselstrømskredsløb med jordforbindelse.



Batteriet og opladeren må ikke udsættes for vand eller regn.

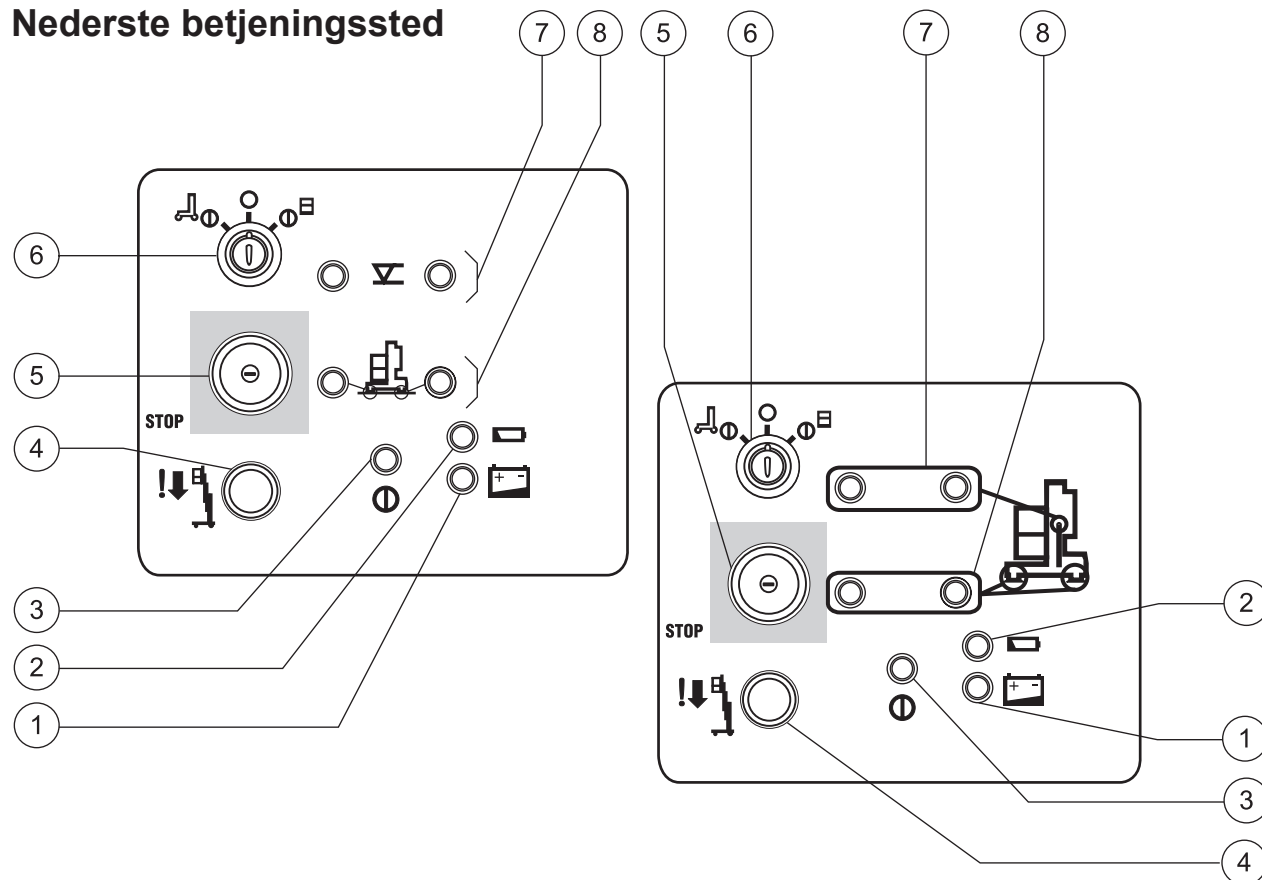
Inden brug skal der inspiceres for beskadigelse. Beskadigede dele skal udskiftes, inden maskinen betjenes.

Fare ved løft

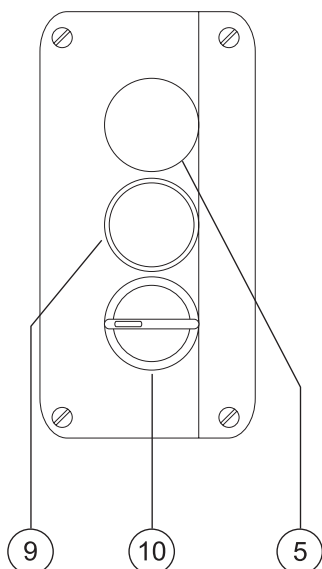
Batteripakken vejer 40,8 kg. Sørg for at være et passende antal personer og at bruge den korrekte løfteteknik.

Styreenheder

Nederste betjeningssted



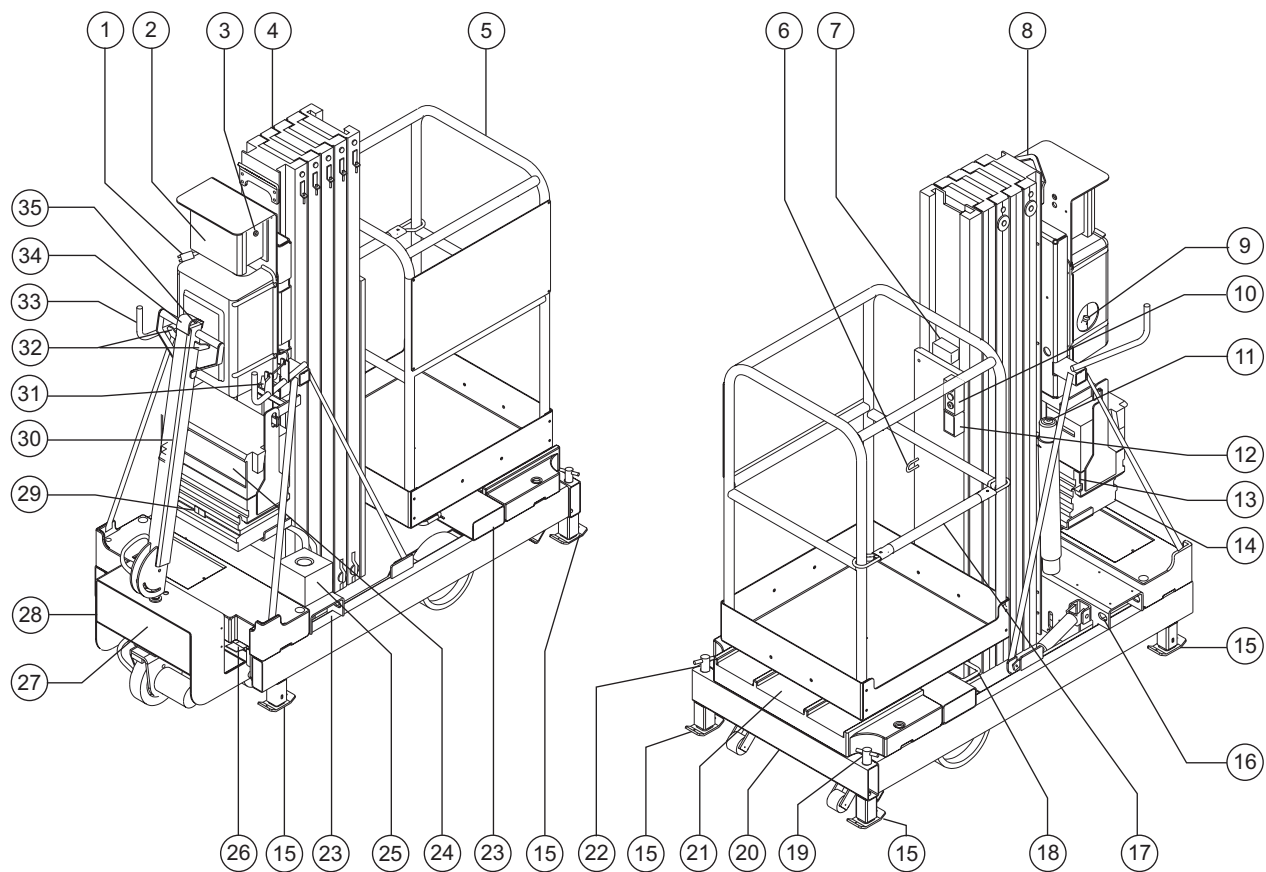
Platformsbetjening



- | | |
|--|---|
| 1 DC-modeller: Indikatorlys for lavt batteri | 7 Displayindikatorer for hældningsfølerspærre |
| 2 Indikatorlys for lavt batteri til hjælpestrømssænkning | 8 Displayindikatorer for fodspærre |
| 3 Strømindikator | 9 Knap til aktivering af platformsbetjening |
| 4 Knap til sænkning af platform ved brug af hjælpestrøm | 10 Kontakt til hævnings/sænkning |
| 5 Rød nødstopknap | |
| 6 Nøgleafbryder | |

Bemærk: Der er blevet produceret to forskellige spærredisplaymærkater. Symbolerne på dem er forskellige, men de fungerer begge på samme måde. De er begge illustreret her og i teksten hele vejen igennem denne vejledning.

Beskrivelse



- 1 AC-modeller:
Vekselstrømforsyning til maskine
- DC-modeller: støm til platform
- 2 Nederste betjeningssted (spærredisplay)
- 3 Afbryder
- 4 Mast
- 5 Platform
- 6 Fastgørelsespunkt til sikkerhedswire
- 7 Opbevaringsboks til betjeningsvejledning
- 8 Løftering
- 9 Ventilationsdæksel
- 10 Platformsbetjening
- 11 Hældningsføler med vaterpas*
- 12 AC-stik

- 13 DC-modeller:
Hurtigafbryderstik til batteri
- 14 DC-modeller: Batteripakke
- 15 Fod
- 16 Transportfastspænding
- 17 Midtergelænder eller låge for platformsindgang
- 18 Gaffeltruckring
- 19 Venstre sides nivelleringsdonkraft
- 20 Spilpunkt
- 21 Modvægt
- 22 Højre sides nivelleringsdonkraft
- 23 Gaffeltruckklomme
- 24 DC-modeller: Batterioplader
- 25 Hældningsføler med vaterpas*
- 26 Fodpedal
- 27 Servostyring

- 28 Ventil til manuel sænkning (placeret nederst på hydraulikcylinderen)
 - 29 Batteristrop
 - 30 Styringshåndtag – servostyring
 - 31 Håndtag til sænkning af understel
 - 32 Håndtag til funktionsstart – servostyring
 - 33 Styringshåndtag
 - 34 Sikkerhedskontakt til retningsændring – servostyring
 - 35 Fingervippekontakt – servostyring
- * Der er blevet produceret to forskellige typer hældningsfølere.

Inspektion før ibrugtagning



Undlad at bruge maskinen medmindre:

Du har sat dig grundigt ind i og overholder sikkerhedsbestemmelserne og instruktionerne i denne betjeningsvejledning.

1 Undgå farlige situationer.

2 Foretag altid inspektion før ibrugtagning.

Sæt dig grundigt ind i, hvad inspektion før ibrugtagning indebærer, inden du fortsætter til næste afsnit.

3 Foretag altid funktionstester inden brug.

4 Inspicer arbejdsstedet.

5 Brug kun maskinen til det formål, hvortil den er beregnet.

Grundlæggende principper

Det er operatørens ansvar at foretage inspektion før ibrugtagning og rutinemæssig vedligeholdelse.

Inspektion før ibrugtagning er en visuel inspektion, der udføres af operatøren inden hvert skift. Inspektionen har til formål at fastslå, om der er noget åbentlyst galt med maskinen, inden operatøren foretager funktionstesterne.

Inspektion før ibrugtagning har desuden til formål at fastslå, om det er nødvendigt at foretage rutinemæssig vedligeholdelse. Operatøren må kun udføre de rutinemæssige vedligeholdelsesprocedurer, som er anført i denne vejledning.

Se listen på næste side og kontrollér hvert af punkterne.

Hvis der konstateres beskadigelse eller uautoriseret afvigelse fra maskinens oprindelige stand, skal den mærkes og tages ud af drift.

Maskinen må kun repareres af en kvalificeret servicetekniker i overensstemmelse med fabrikantens specifikationer. Når reparationerne er udført, skal operatøren igen foretage inspektion før ibrugtagning, inden der gås videre til funktionstesterne.

Planlagte vedligeholdelsesinspektioner skal udføres af kvalificerede serviceteknikere i overensstemmelse med fabrikantens specifikationer og kravene i ansvarsvejledningen.

INSPEKTION FØR IBRUGTAGNING

Inspektion før ibrugtagning

- Kontrollér, at betjenings-, sikkerheds- og ansvarsvejledningen er fuldstændig, læselig og placeret i opbevaringsboksen på masten.
- Kontrollér, at alle mærkater er læselige og korrekt placeret. Se afsnittet Mærkater.
- Kontrollér, om der er hydraulikolieleakage, og om oliestanden er korrekt. Påfyld om nødvendigt olie. Se afsnittet Vedligeholdelse.
- DC-modeller: Kontrollér, om der er batterivæskelækage, og om væskestanden er korrekt. Påfyld om nødvendigt destilleret vand. Se afsnittet Vedligeholdelse.

Kontrollér nedenstående komponenter eller områder for beskadigelse, forkert monterede eller manglende dele samt uautoriserede ændringer:

- Elektriske komponenter, ledninger og elkabler
- Den hydrauliske kraftenhed, slanger, fittings og cylindere
- Hydraulikmanifolder og fodpumpe
- Midtergelænder eller låge for platformsindgang
- Sekvenseringskabler og kabelskiver
- Løftkæder og mellemhjul
- Mastsøjler og modvægt
- Møtrikker, bolte og andre fastgøringsdele
- Ventilationsdæksel
- Fødder
- Justerbare glideplader
- Fastgørelsespunkter til sikkerhedswire
- Gaffelhjul

Hvis monteret: Servostyring

- Styrehåndtag
- Hydraulikmotor og -slanger

Hvis monteret: IWP-20S med rækkeviddeudstyr

- Låsebeslag
- Håndtag og håndtagsslås
- Udvidelsesarme
- Bekræft korrekt modvægtskonfiguration (reservedelsnummer er stemplet ovenpå modvægt)

ANSI og CE – Indendørs	Forreste R/N	Bageste R/N
IWP-20S standardunderstel	37354	37355

Kontrollér hele maskinen for:

- Buler eller anden beskadigelse
- Korrosion eller oxidering
- Revner i svejsesamlinger eller konstruktionskomponenter
- Undersøg og rengør samtlige batteripoler og polsko.
- Kontrollér, at samtlige konstruktionskomponenter og andre afgørende dele forefindes, og at samtlige tilhørende fastgøringsdele og tappe er korrekt placeret og spændt.

Vedligeholdelse



Nedenstående retningslinjer skal overholdes:

- ☑ Operatøren må kun udføre de rutinemæssige vedligeholdelsesprocedurer, som er anført i denne vejledning.
- ☑ Planlagte vedligeholdelsesinspektioner skal udføres af kvalificerede serviceteknikere i henhold til fabrikantens specifikationer og kravene i ansvarsvejledningen.
- ☑ Kassér materiale i overensstemmelse med offentlige bestemmelser.

Beskrivelse af vedligeholdessymbolerne

BEMÆRK Nedenstående symboler anvendes i denne betjeningsvejledning som en hjælp til at forstå hensigten med instruktionerne. Når et eller flere af symbolerne vises i begyndelsen af en vedligeholdelsesprocedure, har det nedenstående betydning.



Angiver, at der kræves værktøj for at gennemføre denne procedure.



Angiver, at der kræves nye dele for at gennemføre denne procedure.

Kontrollér batteriet – DC-modeller



Det er altafgørende, for at maskinen fungerer korrekt og sikkert, at batterierne er i god stand. Forkert væskestand eller beskadigede kabler og forbindelser kan resultere i komponentbeskadigelse samt farlige situationer.

ADVARSEL Fare for livsfarligt elektrisk stød. Berøring af strømførende elektriske kredsløb kan resultere i alvorlig personskade eller dødsfald. Fjern alle fingerringe, ure og andre smykker.

ADVARSEL Fare for legemsbeskadigelse. Batterier indeholder syre. Undgå at spilde eller røre ved batterisyre. Neutraliser spildt batterisyre med natron og vand.

BEMÆRK Udfør denne test, når batterierne er helt opladede.

- 1 Tag beskyttelsesudstyr og -briller på.
- 2 Tag batteriets ventilationshætter af.
- 3 Kontrollér batterisyreniveauet. Påfyld om nødvendigt destilleret vand op til bunden af batteriets påfyldningsrør. Undgå overfyldning.
- 4 Sæt ventilationshætterne på igen.

VEDLIGEHOELDELSE

Kontrollér hydraulikoliestanden



Det er altafgørende, for at maskinen kan fungere, at hydraulikoliestanden er korrekt. Forkert hydraulikoliestand kan beskadige de hydrauliske dele. Med daglig kontrol er det muligt at opdage ændringer i oliestanden, som kan betyde, at der er problemer med hydrauliksystemet.

- 1 Sørg for, at platformen er helt sænket.
 - 2 Kontrollér skueglasset, som sidder på siden af hydrauliktanken.
- ⊙ Resultat: Hydraulikoliestanden skal være synlig i midten af skueglasset. Undgå overfyldning.

Specifikationer for hydraulikolie

Hydraulikolietype	Chevron Rando HD-kvalitetsækvivalent
-------------------	--------------------------------------

Planlagt vedligeholdelse

Den vedligeholdelse, der skal udføres kvartårligt, årligt og hvert andet år, skal udføres af en person, der er uddannet i og kvalificeret til at udføre vedligeholdelse af denne maskine i overensstemmelse med de procedurer, som er anført i servicehåndbogen til maskinen.

Maskiner, der har været taget ud af drift i mere end tre måneder, skal gennemgå et kvartårligt eftersyn, før de tages i brug igen.

Funktionstester



Undlad at bruge maskinen medmindre:

Du har sat dig grundigt ind i og overholder sikkerhedsbestemmelserne og instruktionerne i denne betjeningsvejledning.

- 1 Undgå farlige situationer.
- 2 Foretag altid inspektion før ibrugtagning.
- 3 Foretag altid funktionstester inden brug.**

Sæt dig grundigt ind i funktionstesterne, inden du går videre til næste afsnit.

- 4 Inspicer arbejdsstedet.
- 5 Brug kun maskinen til det formål, hvortil den er beregnet.

Grundlæggende principper

Formålet med funktionstesterne er at opdage eventuelle funktionsfejl, inden maskinen tages i brug. Operatøren skal følge de trinvisse instruktioner til at teste samtlige af maskinens funktioner.

En maskine med funktionsfejl må aldrig tages i brug. Hvis der konstateres funktionsfejl, skal maskinen mærkes og tages ud af drift. Maskinen må kun repareres af en kvalificeret servicetekniker i overensstemmelse med fabrikantens specifikationer.

Når reparationerne er udført, skal operatøren igen foretage inspektion før ibrugtagning og funktionstester, inden maskinen tages i brug.

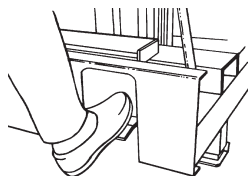
FUNKTIONSTESTER

Funktionstester

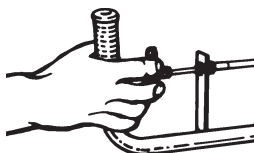
1 Vælg et fast, plant testområde uden forhindringer.

2 Pump med fodpedalen for at hæve understellet.

⊙ Resultat: Hjulene skal have kontakt med underlaget.



3 Træk i håndtaget til sænkning af understellet for at sænke understellet helt.



⊙ Resultat: Alle fire fødder skal have en god kontakt med underlaget.

4 Tilslut den relevante strømkilde.

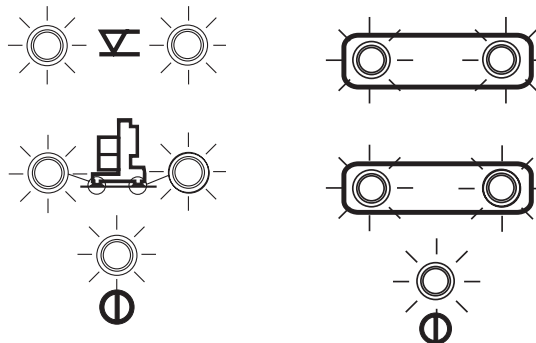
5 Brug vaterpasset og juster nivelleringsdonkraftene, indtil maskinen er nivelleret, og alle fire fødder står solidt på underlaget.

6 Sæt nøglen i, og drej den til "platformsbetjening".

7 Træk den røde nødstopknap på det nederste betjeningssted ud til den aktiverede position.

8 Træk den røde nødstopkontakt på platformbetjeningen ud til den aktiverede position.

⊙ Resultat: Strømindikatoren skulle blive tændt. Inden for 1 til 4 sekunder skal de to displayindikatorer for hældningsfølerspærre og de to displayindikatorer for fodspærre tændes og forblive tændt.

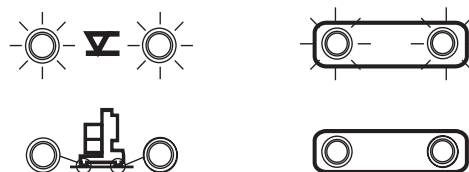


Bemærk: Der er blevet produceret to forskellige spærredisplaymærkater. Symbolerne på dem er forskellige, men de fungerer begge på samme måde. De er begge illustreret i denne tekst.

Test spærresystemet

9 Pump med fodpedalen for at hæve understellet.

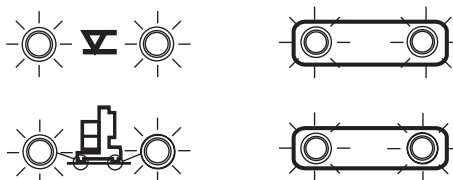
⊙ Resultat: De to displayindikatorer for fodspærre skal være slukket.



FUNKTIONSTESTER

10 Træk i håndtaget til sænkning af understellet for at sænke understellet.

- ⊙ Resultat: De to displayindikatorer for fodspærrer skal være tændt.

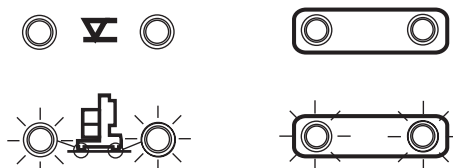


11 Pump med fodpedalen for at hæve understellet.

12 Drej begge nivelleringsdonkraftene med uret til positionen, som er helt nede.

13 Træk i håndtaget til sænkning af understellet for at sænke understellet.

- ⊙ Resultat: Understellet sænkes, og de to displayindikatorer for hældningsføleren skal være slukket og forblive slukket, fordi understellet ikke er nivelleret.



14 På platformsbetjeningen trykker du på knappen til aktivering af platformsbetjening, og drejer kontakten til hævnning/sænkning til hævnning og derefter til sænkning.

- ⊙ Resultat: Platformens hæve-/sænkefunktion må ikke kunne betjenes.

Afprøv nødstoppet

15 Brug vaterpasset med boble og juster nivelleringsdonkraftene, indtil maskinens understel er nivelleret. Kontrollér, at alle fire displayindikatorer er tændt på det nederste betjeningssted.

16 Tryk den røde nødstopkontakt ind på det nederste betjeningssted.

17 På platformsbetjeningen trykker du på knappen til aktivering af platformsbetjening, og drejer kontakten til hævnning/sænkning i hver retning.

- ⊙ Resultat: Platformens hæve-/sænkefunktion må ikke kunne betjenes.

18 Tryk den røde nødstopknap ind på platformsbetjeningen og træk den røde nødstopknap ud på det nederste betjeningssted.

19 På platformsbetjeningen trykker du på knappen til aktivering af platformsbetjening, og drejer kontakten til hævnning/sænkning i hver retning.

- ⊙ Resultat: Platformens hæve-/sænkefunktion må ikke kunne betjenes.

FUNKTIONSTESTER

Afprøv sænkning af platform ved brug af hjælpestrøm

20 Hæv platformen en smule.

⊙ Resultat: Inderrammens hjul skal løfte sig fra underlaget.

21 Frakobl strømkilden til maskinen.

22 Drej nøglekontakten til det nederste betjeningssted.

23 Tryk knappen til sænkning af platform ved brug af hjælpestrøm ind på det nederste betjeningssted.

⊙ Resultat: Platformen skal sænkes.

24 Tilslut strømkilden til maskinen.

25 Drej nøglekontakten til platformsbetjening.

26 Hæv platformen en smule.

27 Frakobl strømkilden til maskinen.

28 På platformsbetjeningen trykker du på knappen til aktivering af platformsbetjening, og drejer kontakten til hævnings/sænkning til sænkning.

⊙ Resultat: Platformen skal sænkes.

29 Tilslut strømkilden til maskinen.

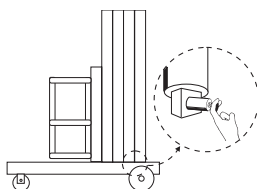
Afprøv den manuelle sænkning

30 Træk den røde nødstopkontakt på platformbetjeningen ud til den aktiverede position. Bekræft at displayindikatorerne for spærrer og strømindikatoren er tændt.

31 Tryk på knappen til aktivering af platformsbetjeningen, og drej kontakten til hævnings/sænkning til hævnings for at hæve platformen cirka 15 cm.

32 Aktivér ventilen til manuel sænkning, som er placeret nederst på hydraulikcylinderen.

⊙ Resultat: Platformen skal sænkes.

**Afprøv hævnings og sænkning af platform**

33 Tryk knappen til aktivering af platformsbetjening ind, og drej kontakten til hævnings/sænkning til hævnings.

⊙ Resultat: Platformen skal hæves jævnt, uden ryk.

34 Tryk knappen til aktivering af platformsbetjening ind, og drej kontakten til hævnings/sænkning til sænkning.

⊙ Resultat: Platformen skal sænkes.

Afprøv sikkerhedskontakten til retningsændring (kun modeller med servostyring)

35 Træk og hold håndtaget til funktionsstart til en af siderne.

36 Tryk på fingervippekontakten og køр maskinen i den modsatte retning.

37 Tryk på sikkerhedskontakten til retningsændring for enden af styringshåndtaget.

⊙ Resultat: Maskinen skal køre i den fremadgående retning.

Inspektion af arbejdsstedet



Undlad at bruge maskinen medmindre:

Du har sat dig grundigt ind i og overholder sikkerhedsbestemmelserne og instruktionerne i denne betjeningsvejledning.

- 1 Undgå farlige situationer.
- 2 Foretag altid inspektion før ibrugtagning.
- 3 Foretag altid funktionstester inden brug.

4 Inspicer arbejdsstedet.

Sæt dig grundigt ind i, hvad inspektion af arbejdsstedet indebærer, inden du fortsætter til næste afsnit.

- 5 Brug kun maskinen til det formål, hvortil den er beregnet.

Vær opmærksom på og undgå følgende farlige forhold:

- skrænter eller huller
- bump og forhindringer på underlaget
- affald og lign
- hældende underlag
- ustabile eller glatte underlag
- overliggende forhindringer og højspændingsledninger
- farlige placeringer
- utilstrækkeligt bæredygtigt underlag i forhold til maskinens belastningskraft
- vind- og vejrforhold
- andre potentielt farlige forhold

Grundlæggende principper

Inspektion af arbejdsstedet hjælper operatøren med at afgøre, om maskinen kan betjenes sikkert på arbejdsstedet. Den skal foretages af operatøren, inden maskinen flyttes til arbejdsstedet.

Det er operatørens ansvar at være opmærksom på eventuelle risici på arbejdsstedet og holde øje med og undgå disse i forbindelse med flytning, opstilling og betjening af maskinen.

Betjeningsinstruktioner



Undlad at bruge maskinen medmindre:

Du har sat dig grundigt ind i og overholder sikkerhedsbestemmelserne og instruktionerne i denne betjeningsvejledning.

- 1 Undgå farlige situationer.
- 2 Foretag altid inspektion før ibrugtagning.
- 3 Foretag altid funktionstester inden brug.
- 4 Inspicér arbejdsstedet.

5 Brug kun maskinen til det formål, hvortil den er beregnet.

Grundlæggende principper

Afsnittet Betjeningsinstruktioner giver instruktioner i samtlige aspekter af maskinens betjening. Det er operatørens ansvar at overholde samtlige sikkerhedsregler og instruktioner i betjenings-, sikkerheds- og ansvarsvejledningen.

Det er farligt at bruge maskinen til andre formål end løft af personer, sammen med deres værktøj og materialer, til et højt placeret arbejdssted.

Hvis mere end én operatør forventes at skulle bruge maskinen på forskellige tidspunkter i løbet af det samme skift, skal samtlige disse operatører overholde sikkerhedsreglerne og instruktionerne i betjeningsvejledningen. Det vil sige, at alle nye operatører skal foretage inspektion før ibrugtagning, funktionstester og inspektion af arbejdsstedet, inden maskinen tages i brug.

Opstilling

1 Pump med fodpedalen for at hæve understellet, indtil hjulene har kontakt med underlaget.

2 Brug styringshåndtaget til at skubbe maskinen.

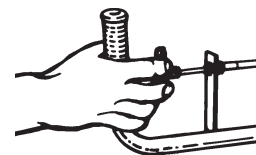
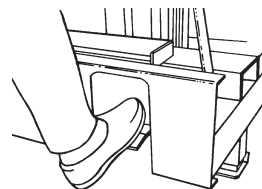
3 Placér maskinen på et fast, plant underlag direkte under arbejdsområdet.

4 Træk i håndtaget til sænkning af understellet, indtil alle fire fødder har god kontakt med underlaget.

5 Slut maskinen til en korrekt strømkilde:
DC-modeller: Tilslut batteripakken.
AC-modeller: Slut maskinen til en jordet vekselstrømforsyning på 15 A. Brug et jordet, treledet forlængerkabel (3 mm²) på maks. 13 m.

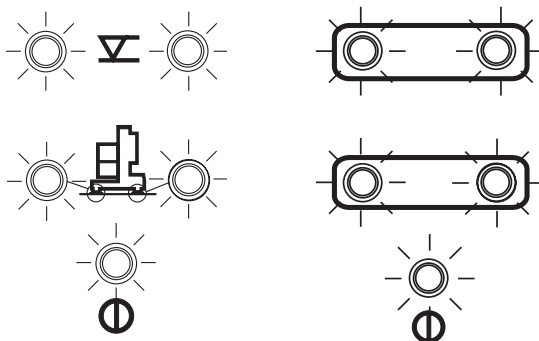
6 Sæt nøglen i, og drej den til "platformsbetjening".

7 Træk den røde nødstopkontakt på det nederste betjeningssted ud, og sørg for at strømindikatorens er tændt.



BETJENINGSINSTRUKTIONER

- 8 Sørg for, at de to displayindikatorer for hældningsfølerspærre og de to displayindikatorer for fodspærre er tændt.



Bemærk: Der er blevet produceret to forskellige spærredisplaymærkater. Symbolerne på dem er forskellige, men de fungerer begge på samme måde. De er begge illustreret i denne tekst.

Nødstop

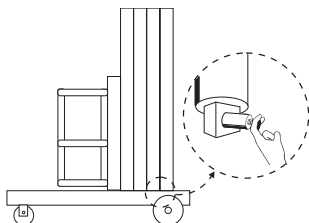
- 1 Tryk ind på den røde nødstopknap på det nederste betjeningssted eller platformsbetjeningen for at standse hævefunktionen.

Hævning og sænkning af platform

- 1 Træk den røde nødstopkontakt på platformbetjeningen ud til den aktiverede position.
- 2 Skub knappen til aktivering af platformbetjening ind, og drej kontakten til hævnings/sænkning i den ønskede kørselsretning.

Manuel sænkning

- 1 Aktivér ventilen til manuel sænkning, som er placeret nederst på hydraulikcylinderen.



Sænkning af platform ved brug af hjælpestrøm

- 1 Drej nøglekontakten til det nederste betjeningssted.
- 2 Aktivér knappen til sænkning af platform ved brug af hjælpestrøm på det nederste betjeningssted.

Beskyttelse mod nedstyrning

Personligt faldsikringsudstyr er ikke påkrævet ved betjening af denne maskine. Hvis arbejdspladsens eller arbejdsgiverens regler kræver personligt faldsikringsudstyr, skal følgende gøre sig gældende:

Alt personligt faldsikringsudstyr skal overholde de gældende offentlige bestemmelser og skal inspiceres og bruges i overensstemmelse med producentens instruktioner.

Efter hver brug

- 1 Vælg et sikkert opbevaringssted – på et fast, plant underlag, hvor der ikke er forhindringer eller trafik, og hvor maskinen er beskyttet mod vind og vejr.
- 2 Træk i håndtaget til sænkning af understellet, indtil alle fire fødder har god kontakt med underlaget.
- 3 Tag nøglen ud for at forhindre uautoriseret brug.
- 4 DC-modeller: Genoplad batteriet.

BETJENINGSINSTRUKTIONER

Instruktioner i betjening af rækkeviddeudstyret

- 1 Løft op i låsebeslaget.
- 2 Drej håndtaget med uret for at skyde platformen ud. Drej håndtaget mod uret for at trække platformen tilbage.
- 3 Sørg for at låse håndtaget.

CE-modeller: Når rækkeviddeudstyret er forlænget, vil hæve- og sænkefunktionen ikke fungere. Træk rækkeviddeudstyret tilbage og omplacer platformen.

Instruktioner i betjening af servostyring

- 1 Sænk styrehåndtaget.
- 2 Træk og hold håndtaget til funktionsstart til en af siderne.
- 3 Aktivér fingervippekontakten til den ønskede kørselsretning.
- 4 Slip fingervippekontakten. Maskinen vil fortsætte med at rulle, når vippekontakten er sluppet.
- 5 Slip håndtaget til funktionsstart for at stoppe maskinen og aktivere bremsen.

Bemærk: Bremsen vil holde maskinen på stigninger på under 3°.

Flytning af maskinen uden servostyring: Træk og hold håndtaget til funktionsstart for at frigøre bremsen.

BETJENINGSINSTRUKTIONER



Instruktioner til batteri og oplader

Nedenstående retningslinjer skal overholdes:

- Der må ikke anvendes eksternt oplader eller hjælpebatteri.
- Oplad batteriet i et område med god ventilation.
- Brug korrekt vekselstrømsindgangsspænding til opladning, som angivet på opladeren.
- Brug kun batterier og opladere, der er godkendt af Genie.

Sådan oplades batteriet

- 1 Åbn låget til batteripakken for at få adgang til batteriet.
- 2 Tag batteriets ventilationshætter af, og kontrollér batterisyreniveauet. Påfyld om nødvendigt destilleret vand (kun til pladerne er dækkede). Undgå overfyldning inden opladning.
- 3 Sæt ventilationshætterne på igen.
- 4 Kontrollér, at DC-udgangsledningen er sluttet korrekt til batteriet: sort til minus, rød til plus.
- 5 Slut batteriopladeren til et vekselstrømskredsløb med jordforbindelse.
- 6 Opladeren slukkes automatisk, når batteriet er fuldt opladet.
- 7 Kontrollér batterisyreniveauet, når opladningen er færdig. Fyld destilleret vand op til bunden af påfyldningsrøret. Undgå overfyldning.

Instruktioner vedr. påfyldning og opladning af tørbatteri

- 1 Tag batteriets ventilationshætter af, og fjern plastikforseglingen permanent fra batteriets ventilationsåbninger.
- 2 Fyld samtlige battericeller med batterisyre (elektrolyt), indtil pladerne er dækkede.

Fyld ikke op til det maksimale niveau, før opladningen er færdig. Overfyldning kan få batterisyren til at flyde over under opladning. Neutraliser spildt batterisyre med natron og vand.
- 3 Sæt ventilationshætterne på batteriet igen.
- 4 Oplad batteriet.
- 5 Kontrollér batterisyreniveauet, når opladningen er færdig. Fyld destilleret vand op til bunden af påfyldningsrøret. Undgå overfyldning.

Instruktioner vedr. transport og løft



Nedenstående retningslinjer skal overholdes:

- ☑ Der bør bruges sund fornuft og god planlægning til at styre maskinens bevægelser, når den løftes med en kran eller gaffeltruck.
- ☑ Transportkøretøjet skal være parkeret på et plant underlag.
- ☑ Transportkøretøjet skal fastgøres for at forhindre, at det ruller, når maskinen læsses.
- ☑ Køretøjskapacitet, læsningsudstyr og overflader skal være i stand til at understøtte maskinens vægt. Maskinens vægt er angivet på typemærkaten.
- ☑ Understellet til maskinen skal forblive sænket under alle læsnings- og transportprocedurer.
- ☑ Maskinen skal fastgøres til transportkøretøjet med kæder eller stropper med rigelig belastningsevne.

Læsning af maskinen på en ladvogn vha. et spil

- 1 Sænk platformen.
- 2 Tryk de røde nødstopknapper ind, drej nøgleafbryderen til den deaktiverede position, og tag nøglen ud.
- 3 Undersøg hele maskinen for løse eller ikke-fastgjorte dele.
- 4 Fastgør kablet til det spilpunkt, som findes på forsiden af understellet.
- 5 Træk forsigtigt maskinen op på ladvognen vha. spillet.
- 6 Fastgør maskinens understel og mast til transportkøretøjet. Brug kæder eller stropper med rigelig belastningsevne.

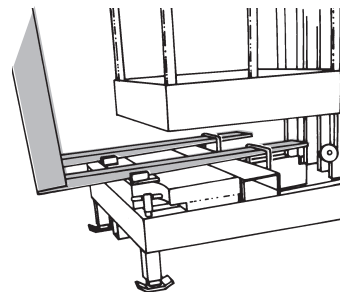
Læsning af maskinen med en gaffeltruck

Brug de gaffeltrucklommer, der findes på siderne af maskinen, eller de gaffeltruckringe, som findes bag modvægten under platformen.

Undersøg maskinen, og fjern eventuelle løse eller ikke-fastgjorte dele.

Sådan bruges gaffeltruckringene:

- 1 Hæv platformen 7,5 cm.
- 2 Anbring gaffeltruckringene i op-positionen.



INSTRUKTIONER VEDR. TRANSPORT OG LØFT

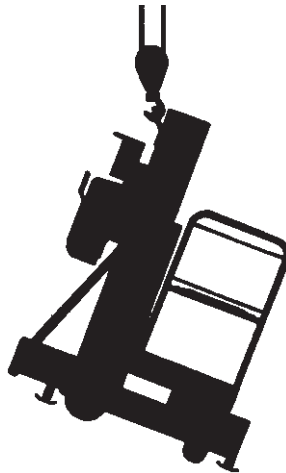
Læsning af maskinen vha. en kran

Brug den løftering, der er monteret på den bageste mastsøjle.

Batteripakken skal afmonteres, inden maskinen løftes med en kran.

Undersøg maskinen, og fjern eventuelle løse eller ikke-fastgjorte dele.

Anbring altid liftkrogen gennem løfteringen, således at den peger væk fra maskinen.

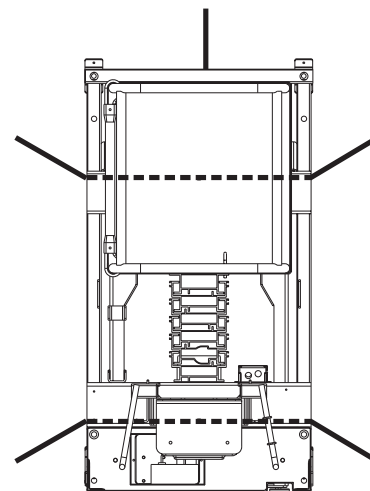
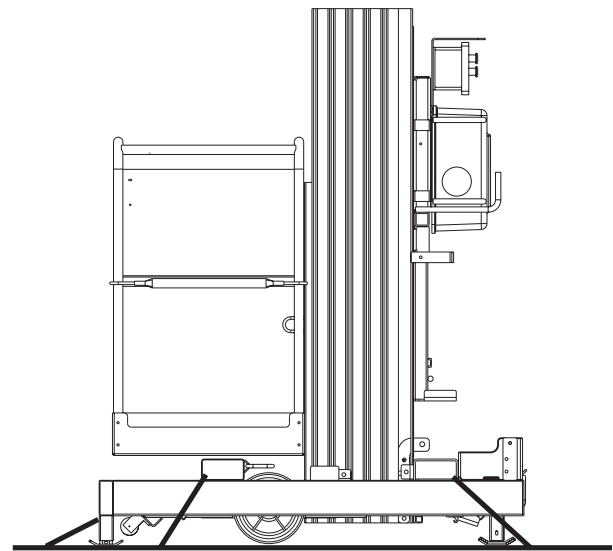


Fastgørelse af maskinen

Brug kæder eller stropper med rigelig belastningsevne.

Brug mindst 3 kæder.

Justér fastspændingsudstyret, så kæderne ikke bliver beskadiget.



Mærkater

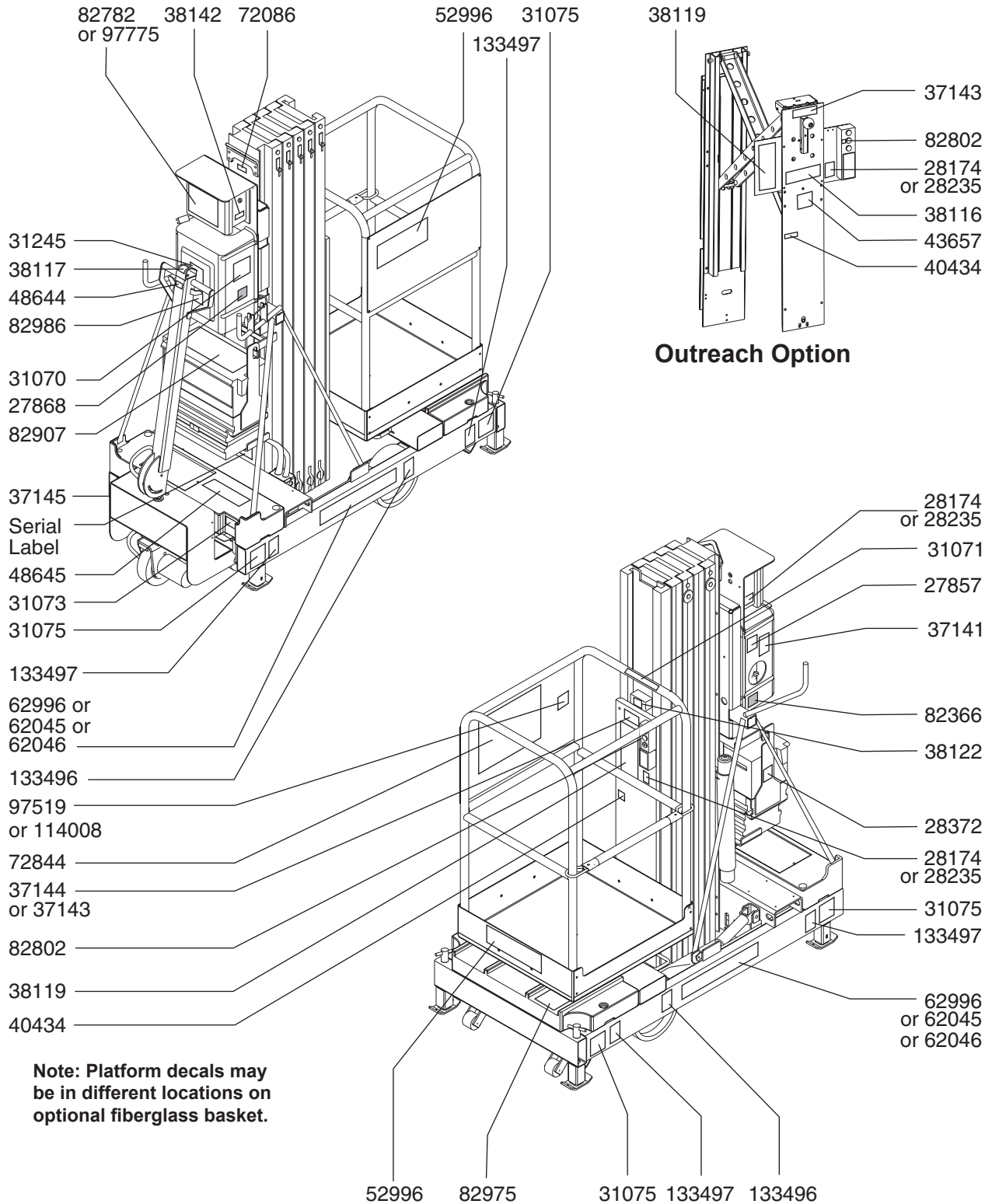
Inspektion af mærkater med ord

Fastslå, hvorvidt mærkaterne på maskinen har ord eller symboler. Brug den relevante inspektion til at kontrollere, at alle mærkater er læselige og korrekt placeret.

Part No.	Description	Quantity
27857	Caution - Pipe Plug	1
27868	Danger - Relief Valve	1
28174	Label - Power to Platform, 230V	2
28235	Label - Power to Platform, 115V	2
28372	Caution - Quick Disconnect	1
31070	Danger - Tip-over Hazard, Moving	1
31071	Warning - Failure to Read	1
31073	Label - Foot Pedal	1
31075	Caution - Crushing Hazard	4
31245	Warning - Collision Hazard	1
37141	Notice - Manual Lowering Instructions	1
37143	Notice - Max Capacity, 300 lbs / 136 kg (IWP-20S with outreach)	1
37144	Notice - Max Capacity, 350 lbs / 159 kg, ANSI & AUS	1
37145	Label - Manual Lowering Valve	1
38116	Danger - Outreach Option Safety and Instructions	1
38117	Notice - Power Wheel Assist Option Operating Instructions	1
38119	Notice - Operating Instructions	1
38122	Label - Manual Storage Container	1
38142	Label - Circuit Breaker, AC models	1
40434	Label - Lanyard Anchorage Point	1
43657	Danger - Tip-over Hazard, Outreach Option	1
48644	Label - Function Enable Lever	1

Part No.	Description	Quantity
48645	Danger - Power Wheel Assist Option Safety	1
52996	Cosmetic - Genie Logo	2
62045	Cosmetic - IWP-25S	2
62046	Cosmetic - IWP-30S	2
62996	Cosmetic - IWP-20S	2
72086	Label - Lifting Eye	1
72844	Danger - General Safety	1
82366	Label - Chevron Rando	1
82782	Label - Interlock Display	1
82802	Label - Control Activate	1
82907	Danger - Battery Charger Safety	1
82975	Caution - Collision Hazard	1
82986	Danger - Electrocution Hazard	1
97519	Notice - Max Side Force, 45 lbs / 200 N, AUS	1
97775	Label - Interlock Display	1
114008	Notice - Max Side Force, 50 lbs / 222 N, ANSI & CSA	1
133496	Label - Wheel Load	2
133497	Label - Footpad Load	4

MÆRKATER



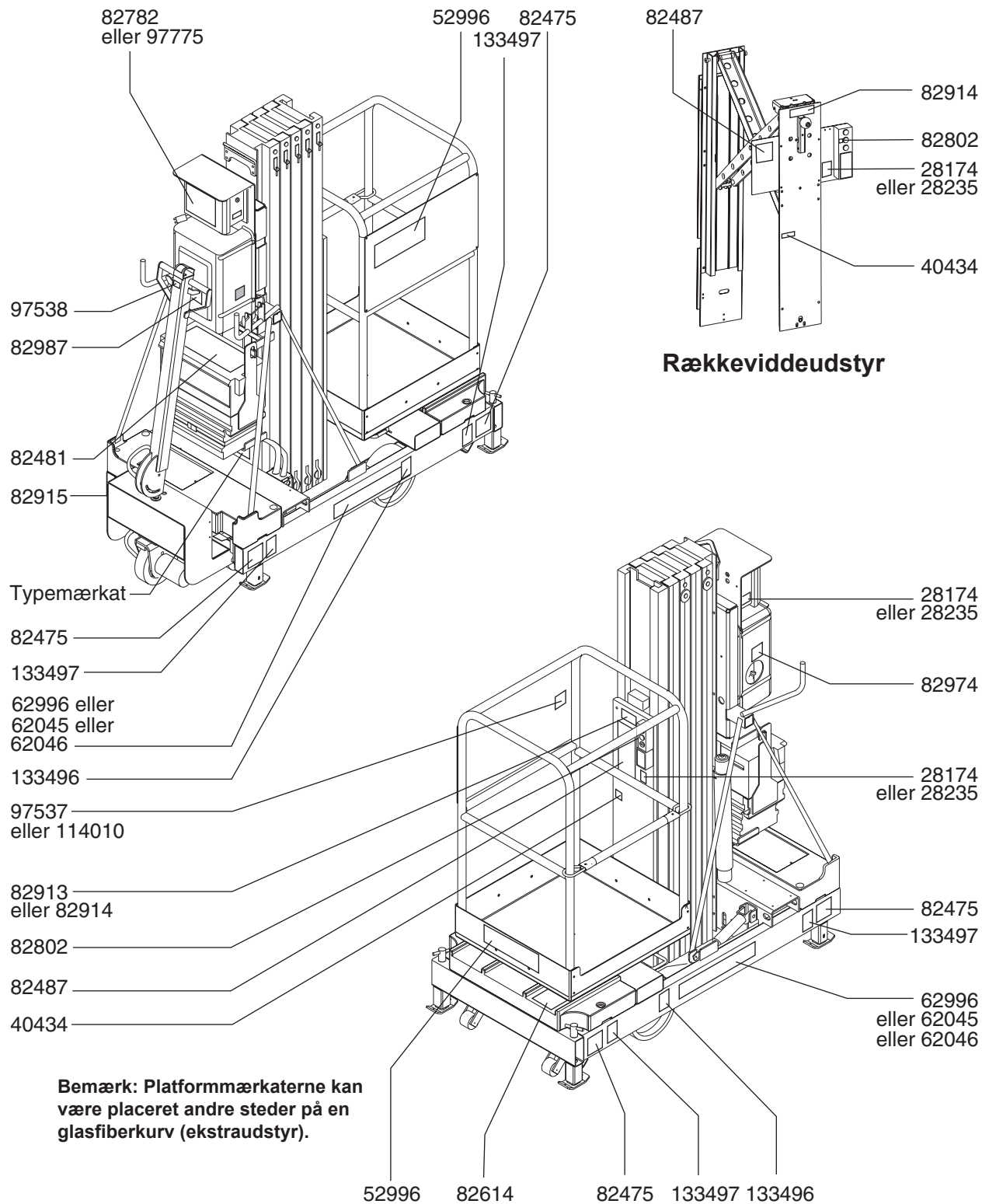
MÆRKATER

Inspektion af mærkater med symboler

Fastslå, hvorvidt mærkaterne på maskinen har ord eller symboler. Brug den relevante inspektion til at kontrollere, at alle mærkater er læselige og korrekt placeret.

Reserve- delsnr.	Beskrivelse	Antal
28174	Mærkat – Strøm til platform, 230 V	2
28235	Mærkat – Strøm til platform, 115 V	2
40434	Mærkat – Fastgørelsespunkt til sikkerhedswire	1
52996	Staffering – Genie-logo	2
62045	Staffering – IWP-25S	2
62046	Staffering – IWP-30S	2
62996	Staffering – IWP-20S	2
82475	Forsigtig – Knusningsfare for fod	4
82481	Fare – Batteriopladersikkerhed	1
82487	Mærkat – Læs vejledningen	2
82614	Fare – Kollisionsfare	1
82782	Mærkat – Spærredisplay	1
82802	Mærkat – Aktivering af platformbetjening	1
82913	Fare – Maks. kapacitet, 159 kg	1
82914	Fare – Maks. kapacitet, 136 kg	1
82915	Mærkat – Ventil til manuel sænkning	1
82974	Advarsel – Kollisionsfare	1
82987	Fare – Fare for livsfarligt elektrisk stød	1
97537	Fare – Maksimal manuel kraft, 200 N	1
97538	Mærkat – Funktionsstart, Servostyring	1
97775	Mærkat – Spærredisplay	1
114010	Fare – Maksimal sidekraft, 222 N	1
133496	Mærkat – Hjultryk	2
133497	Mærkat – Fodtryk	4

MÆRKATER



Specifikationer

Model	IWP-20S	IWP-25S	¹ IWP-30S
Højde, arbejdende, maks.	8,0 m	9,4 m	10,8 m
Højde, platform, maks.	6,1 m	7,6 m	9,0 m
Løftekapacitet	159 kg	159 kg	159 kg
Løftekapacitet – ANSI, CE, AUS med rækkeviddeudstyr	136 kg	—	—
Strømkilde			
DC-model	12 V	12 V	12 V
AC-model	110 V eller 220 V	110 V eller 220 V	110 V eller 220 V
Maskinens vægt (maskinens vægt varierer alt efter ekstraudstyrskonfigurationer)	Se typemærkat	Se typemærkat	Se typemærkat
Højde, sænket understel helt sænket/understel hævet	1,9 m / 2,0 m	1,9 m / 2,0 m	1,9 m / 2,0 m
Bredde (standardunderstel)	81 cm	81 cm	—
Længde (standardunderstel)	1,5 m	1,5 m	—
Bredde – bredt understel	—	—	1,02 m
Længde – bredt understel	—	—	1,5 m
Rækkeviddeudstyr, udvidet ANSI og CE	61 cm	—	—
Hjørneadgang ²	15 cm	15 cm	18 cm

¹ IWP-30S leveres kun med et bredt understel.

² Hjørne af platformens topgelænder til hjørne af væg med evne til at dreje håndtag til nivelleringsdonkraft.

Det er Genies politik løbende at forbedre vore produkter. Produktspecifikationerne kan ændres uden varsel eller ansvar.

SPECIFIKATIONER

Luftbårne støjemissioner

Lydtryksniveau ved nedre arbejdsstation < 70 dBA

Lydtryksniveau ved platformsarbejdsstation < 70 dBA

Total vibrationsværdi, som hånd/armssystemet udsættes for, overstiger ikke 2,5 m/s².

Effektiv værdi af vægtbelastet acceleration, som hele karosseriet udsættes for, overstiger ikke 0,5 m/s².

Platforms mål (længde x bredde x højde)

Standardplatform med låge eller midtergelænder 69 cm x 66 cm x 1,1 m

Ultra-smal platform med låge 56 cm x 46 cm x 1,1 m

Smal platform med låge 66 cm x 51 cm x 1,1 m

Standard-glasfiberplatform 74 cm x 67 cm x 1,1 m

Smal glasfiberplatform 66 cm x 56 cm x 1,1 m

Smal platform med frontlåge 51 cm x 66 cm x 1,1 m

Ekstra stor front- og sideindgangsplatform 76 cm x 71 cm x 1,1 m

Genie Scandinavia
Telefon +46 31 575100
Fax +46 31 579020

Genie France
Telefon +33 (0)2 37 26 09 99
Fax +33 (0)2 37 26 09 98

Genie Iberica
Telefon +34 93 579 5042
Fax +34 93 579 5059

Genie Germany
Telefon +49 (0)4202 88520
Fax +49 (0)4202 8852-20

Genie U.K.
Telefon +44 (0)1476 584333
Fax +44 (0)1476 584334

Genie Mexico City
Telefon +52 55 5666 5242
Fax +52 55 5666 3241

Genie North America
Telefon 425.881.1800
Afgiftsfri USA og Canada
800.536.1800
Fax 425.883.3475

Genie Australia Pty Ltd.
Telefon +61 7 3375 1660
Fax +61 7 3375 1002

Genie China
Telefon +86 21 53852570
Fax +86 21 53852569

Genie Malaysia
Telefon +65 98 480 775
Fax +65 67 533 544

Genie Japan
Telefon +81 3 3453 6082
Fax +81 3 3453 6083

Genie Korea
Telefon +82 25 587 267
Fax +82 25 583 910

Genie Brasil
Telefon +55 11 41 665 755
Fax +55 11 41 665 754

Genie Holland
Telefon +31 183 581 102
Fax +31 183 581 566

Udgivet af: